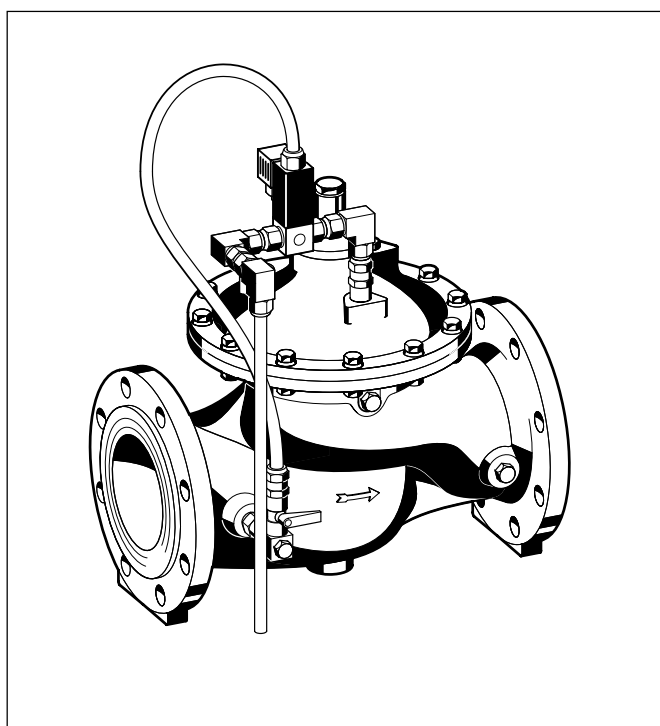


## MV 300

### Электромагнитный клапан

#### Технические характеристики изделия



#### Конструкция

Электромагнитный клапан включает в себя:

- Корпус с фланцами, рассчитанными на номинальное давление 16 атм. (в соответствии со стандартом ISO 2084) или 25 атм. (в соответствии со стандартом ISO 2441)
- Электромагнитный управляющий клапан
- Цепь управления с шаровыми клапанами
- Цепь управления со встроенной промываемой фильтрующей вставкой

#### Материалы

- Корпус, стыковая накладка и диафрагма жесткости из ковкого чугуна (стандарт ISO 1083); защитное порошковое покрытие, нанесенное спеканием
- Регулировочный конус из красной бронзы / нержавеющей стали
- Движущая пружина и регулирующий стержень из нержавеющей стали
- Диафрагма из армированного акрилонитрилтадиенового каучука
- Уплотнения из акрилонитрилтадиенового каучука или резины EPDM
- Седло клапана из нержавеющей стали
- Цепи управления из высококачественных синтетических материалов
- Латунная прессуемая арматура
- Латунный корпус электромагнитного управляющего клапана
- Фильтрующая вставка из нержавеющей стали

#### Применения

Электромагнитные клапаны типа MV 300 используются, в основном, как запорные клапаны.

Они управляются встроенным клапаном с электромагнитным управлением.

Компактная конструкция делает их идеально подходящими для установки в местах, где свободное пространство ограничено, например, в трубопроводах. Они могут использоваться (в рамках их технических возможностей) для промышленных и коммерческих целей.

#### Особенности

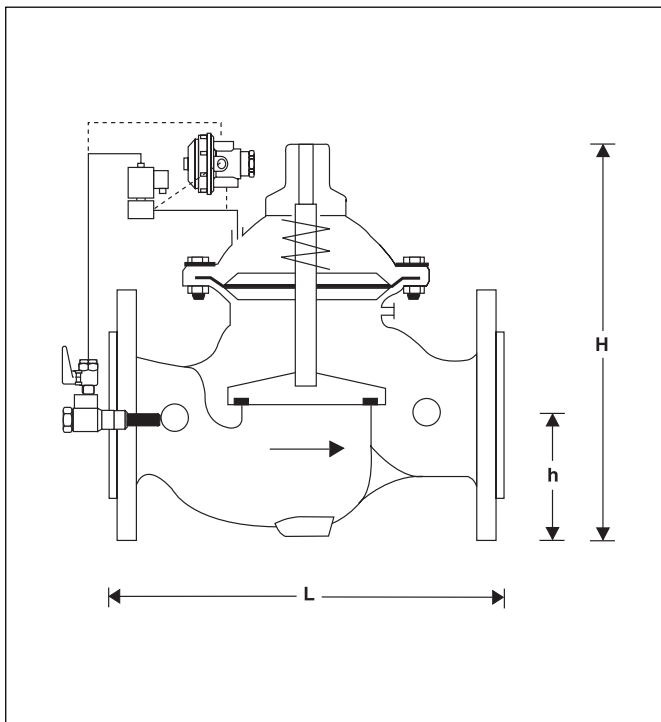
- Высокая пропускная способность
- Малый вес
- Нет необходимости в установке импульсной связующей трубки.
- Управляющие клапаны выпускаются в двух вариантах – нормально закрытый (стандартное изделие) и нормально открытый (по заказу).
- **inService** - Обслуживание и ремонт без извлечения из трубопровода
- Внутреннее и внешнее порошковые защитные покрытия, нанесенные спеканием. Использованные порошки физиологически и токсикологически безопасны.
- Встроенные цепь управления и шаровые клапаны
- Надежны и проверены
- Заменяемое седло клапана

#### Область применения

Среда	Вода
Входное давление	До 16 атм.
Электромагнитный управляющий клапан	Вариант А = Нормально закрытый 230 В/50 Гц, IP 65
	Вариант Б = Нормально закрытый 24 В/50 Гц, IP 65

#### Технические данные

Рабочая температура	До 80 °C
Расчетное номинальное давление	Номинал 16
	Номинал 25 по заказу
Минимальное	0,7 атм



**Порядок работы**

При нулевом давлении клапан закрыт. При появлении напора вода поступает во входную секцию, повышающееся давление открывает клапан, и вода проходит в выходную секцию. Электромагнитный управляющий клапан в нормальном положении закрыт при отсутствии электропитания, поэтому давление на входе повышает давление над диафрагмой. Нарастающее давление над диафрагмой становится значительно больше давления на пластине клапана (которое также создается давлением на входе), поэтому клапан закрывается. Как только электромагнитный управляющий клапан открывается, давление в камере над диафрагмой падает до атмосферного, и давление на поверхность пластины клапана заставляет клапан открываться.

**Варианты**

MV 300 - ... A = Фланцы, НД 16, стандарт ISO 2084, электромагнитный управляющий клапан на 230 В/50 Гц закрыт при отсутствии электропитания

MV 300 - ... B = Фланцы, НД 16, стандарт ISO 2084, электромагнитный управляющий клапан на 24 В/50 Гц  
НД 25 по заказу

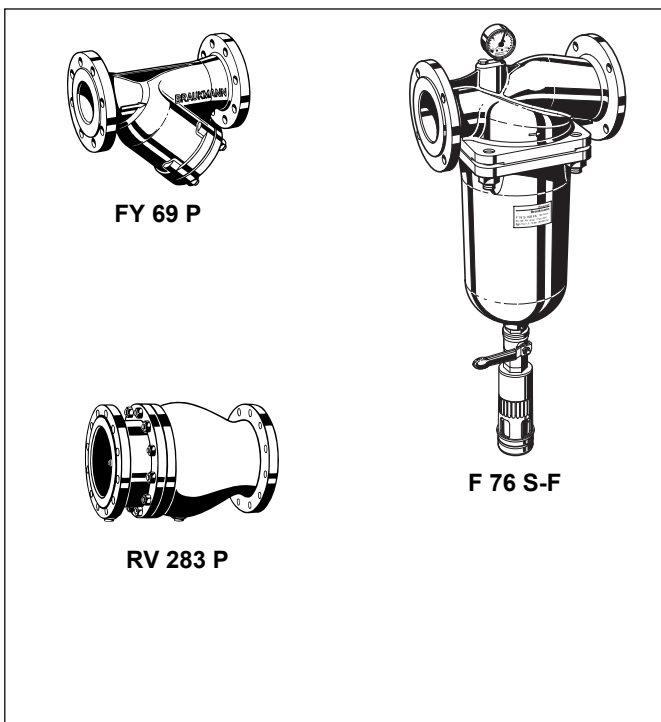
Размер соединения Номинальный диаметр	50	65	80	100	150	200	250	300	350	400	450
Вес кг (прибл.)	14	15	24	39	82	159	247	407	512	824	947
Размеры (мм, см. рис.)	L	230	292	310	350	480	600	730	850	980	1200
	H	235	294	400	433	558	650	823	944	990	1250
	h	83	93	100	110	143	173	205	230	260	290
Расход Q <sub>max</sub> (м <sup>3</sup> /час - V=5,5 м/с)	40	40	90	160	350	480	970	1400	1900	2500	3150
Значение kvs	43	43	103	167	407	676	1160	1600	1600	3300	3300

**Принадлежности**

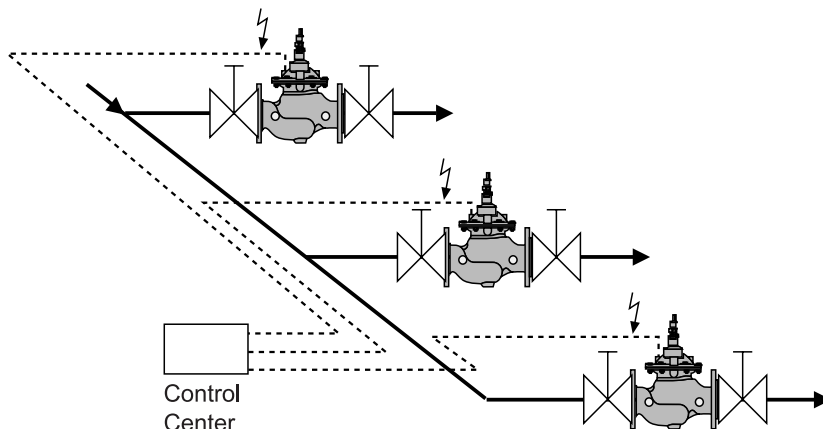
**FY 69 P Фильтр грубой очистки**  
Двойная мелкоячеистая сетка, серый чугунный корпус, внутреннее и внешнее защитное порошковое покрытие, нанесенное спеканием.  
A = Размер ячейки сетки ≈ 0,5 мм

**F 76 S-F Фильтр тонкой очистки с обратной промывкой**  
Корпус и гнездо фильтра из красной бронзы. Размер соединений номинальным диаметром от 65 до 100, размер ячейки фильтрующей сетки 100 мкм или 200 мкм.

**RV 283 P Обратный клапан**  
Серый чугунный корпус, внешнее и внутреннее защитное порошковое покрытие, нанесенное спеканием.



**Пример установки**



**Указания по монтажу**

- Установите запорные вентили по обе стороны от электромагнитного клапана.
  - **inService** - Это позволяет проводить обслуживание и ремонт без извлечения клапана из трубопровода.
- Установите фильтр грубой очистки в трубопровод перед электромагнитным клапаном.
  - Это защищает от повреждений крупными частицами.
- Установите по потоку в направлении стрелки на корпусе.
- Обеспечьте легкий доступ.
  - Это упрощает обслуживание и осмотр.
- Установите соединительные вставки для демонтажа и ремонта при обслуживании.

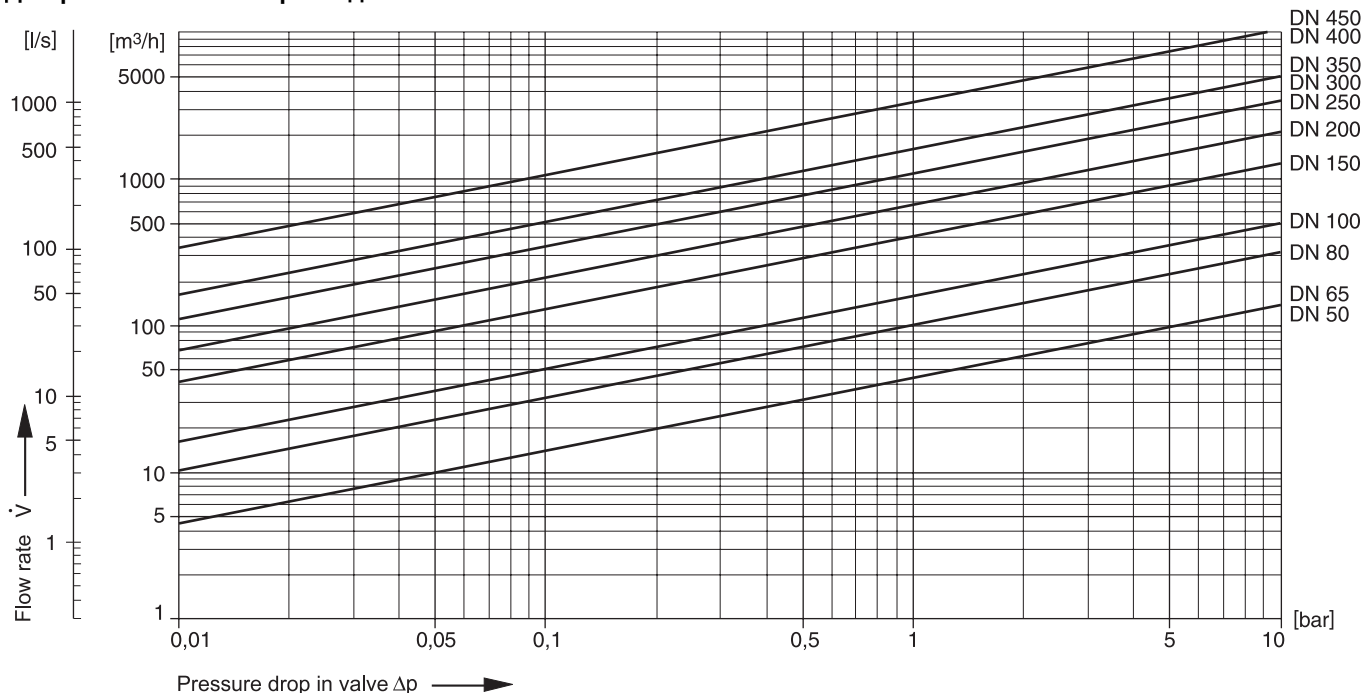
**Типичные применения**

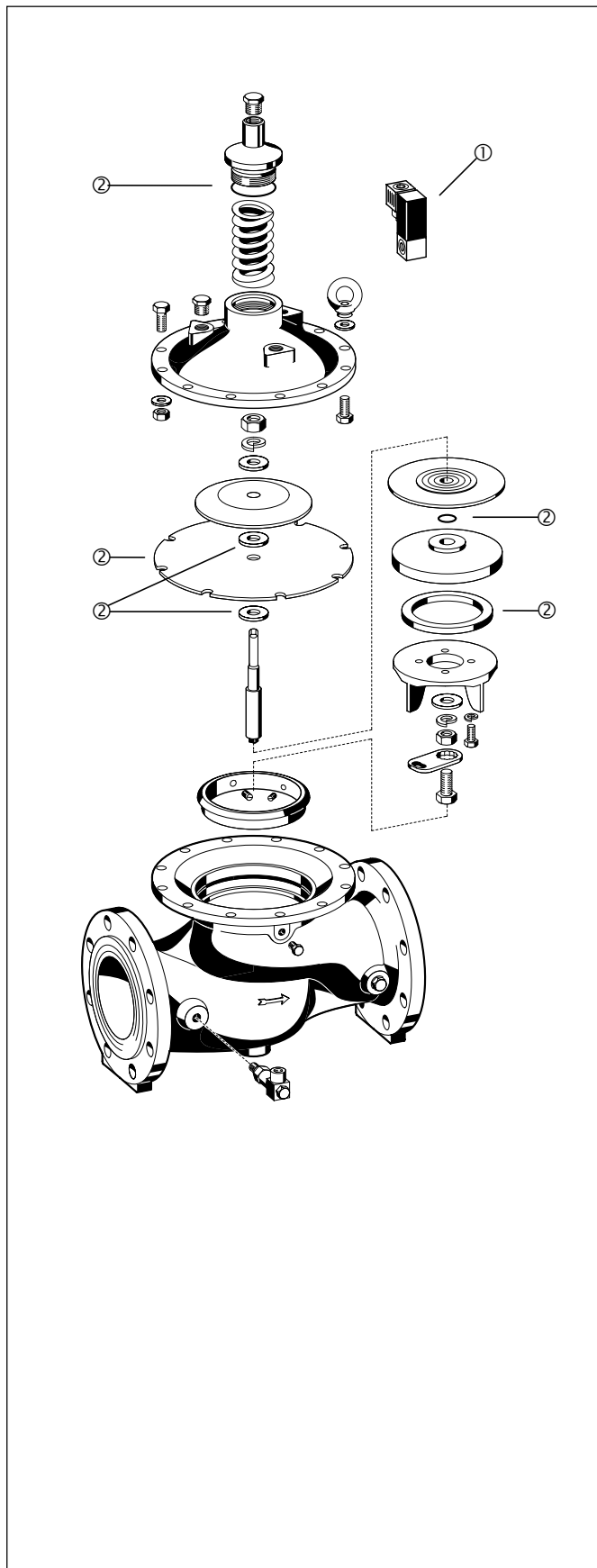
Электромагнитные клапаны типа MV 300 могут устанавливаться (в пределах своих технических возможностей) в системах водоснабжения, в зданиях, а также в промышленных и коммерческих системах.

Они могут устанавливаться

- в системах снабжения питьевой водой;
- в системах пожаротушения (в дождевальных установках);
- в системах полива на полях для выращивания овощей и в сельском хозяйстве в целом;
- в шахтах и рудниках;
- в гравийных карьерах, на бетонных заводах и т.п.

**Диаграмма изменения расхода**





**Запасные части для электромагнитного клапана MV 300 (начиная с 2002 г.)**

Описание	Номинальный размер	№ запчасти
① Сменный электромагнитный клапан		
230 В/50 Гц Нормально закрыт (при отсутствии электропитания)	∅ 50 - 450	0903761
24 В/50 Гц Нормально закрыт (при отсутствии электропитания)	∅ 50 - 450	0903762
② Уплотняющие прокладки		
	∅ 50	0903750
	∅ 65	0903751
	∅ 80	0903752
	∅ 100	0903753
	∅ 150	0903754
	∅ 200	0903755
	∅ 250	0903756
	∅ 300	0903757
	∅ 350	0903758
	∅ 400	0903759
	∅ 450	0903760